

直角測定の決定版

型式 SS-110ZC
SS-200ZC

品質は
工程の
中から!

スラスコ

SLIDER-SQUARE-SET

スラスコは、加工現場で200/0.003の直角設定(測定)ができるスライドするスコアです。
ダイヤルゲージの上下により、場所を選ばず誰でも**正確、簡単**に使用できます。

用途

- 平面研削盤、フライス盤・ワイヤーカット上でのワークの直角設定に。
- 各種部品の直角測定に。 ●金型、治具の組付、調整に。

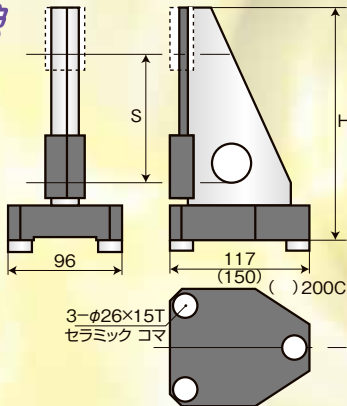
特長

- 従来のスコアによる推読から数値的に測定ができます。
- ダイヤルゲージの上下により、測定面の真直精度が測定できます。
- 円筒ゲージとの併用により精度チェックが簡単にできます。

セラミックコマ仕様

- 下面の摩耗が少なく、精度維持が長期間保たれます。
- マグネットベースONの状態では着脱できます。

仕様・寸法



円筒ゲージ

- φ97×215H 焼入工具鋼
- 直角精度 0.003 / 200
- 重量 10kg

スライダースコア 材質:焼入工具鋼

型式	SS-110C	SS-200C
H (高さ)	233	333
S (ストローク)	110	210
直角精度 ±m/m	0.002/110	0.003/210
重量 kg	4	6
セラミックコマ φ26x15T	3ヶ	3ヶ



SS-200C

スライダースコア

防塵ケース 材質:透明アクリル

型式	タテ	ヨコ	高さ(H)
110用	200	250	250
200用	200	250	350

スラスコ 組合わせ

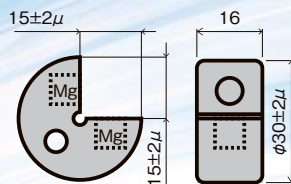
型式	SS-110C	SS-110ZC	SS-200C	SS-200ZC
スライドスコア	○	○	○	○
円筒ゲージ	-	○	-	○
防塵ケース	-	○	-	○

直角頂点検出器

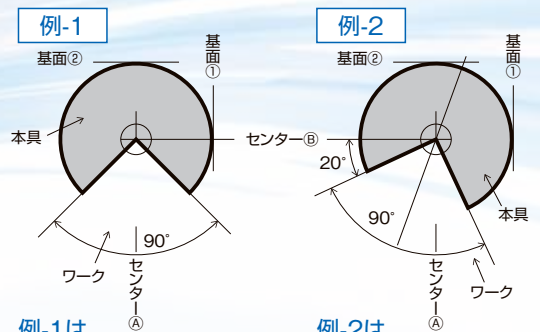
サミッター

SUMMIT POINTER 90°

型式 ST-15R



使用例



例-1は
ワークが水平線の上で
90°です。

例-2は
ワークが水平線上から
20°傾斜しています。

素早く正確に
角度加工物の頂点検出が可能。

販売店

製品の仕様および外観は予告なく変更することがあります。あらかじめご了承ください。

株式会社 nji

〒920-0027 金沢市駅西新町1丁目8番16号
TEL(076) 232-7150 FAX(076) 232-7160
Eメール nji@d6.dion.ne.jp OFFICE 東京・名古屋・大阪・金沢

ホームページ <http://www.d6.dion.ne.jp/~nji>

または、検索サイトで

エヌ・ジェイ・アイ

検索