

直角測定 の 決定版

型式 SS-200ZC

品質は  
工程の  
中から!

# スラスコ

## SLIDER-SQUARE-SET

スラスコは、加工現場で200/0.003の直角設定(測定)ができるスライドするスコアです。  
ダイヤルゲージの上下により、場所を選ばず誰でも**正確、簡単**に使用できます。

**用途**

- 平面研削盤、フライス盤・ワイヤーカット上でのワークの直角設定に。
- 各種部品の直角測定に。
- 金型、治具の組付、調整に。

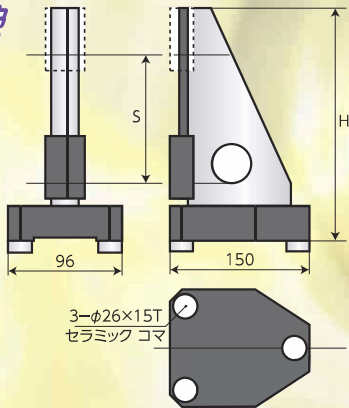
**特長**

- 従来のスコアによる推読から数値的に測定ができます。
- ダイヤルゲージの上下により、測定面の真直精度が測定できます。
- 円筒ゲージとの併用により精度チェックが簡単にできます。

**セラミックコマ仕様**

- 下面の摩耗が少なく、精度維持が長期間保たれます。
- マグネットベースONの状態を着脱できます。

仕様・寸法



円筒ゲージ

- φ88×215H 焼入工具鋼
- 直角精度 ±0.003 / 200
- 重 量 10kg

スライダー スコア 材質:焼入工具鋼

型式	SS-200C
H (高さ)	306
S (ストローク)	210
直角精度	±m/m 0.003/210
重 量	kg 6
セラミックコマ	φ26×15T 3ヶ



SS-200C

スライダースコア

防塵ケース 材質:透明アクリル

型式	タテ	ヨコ	高さ(H)
200用	200	250	350

スラスコ 組み合わせ

型式	SS-200C	SS-200ZC
スライダースコア	○	○
円筒ゲージ	—	○
防塵ケース	○	○

直角頂点検出器

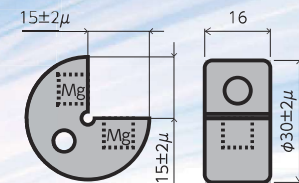
# サミッター

## SUMMIT POINTER 90°

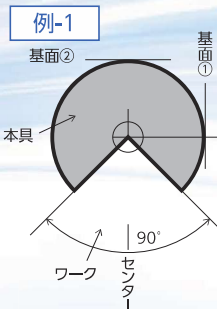
型式 ST-15R



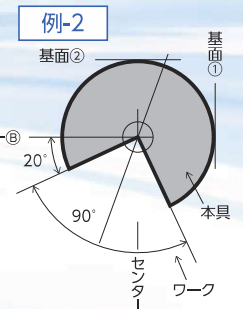
素早く正確に  
角度加工物の頂点検出が可能。



使用例



例-1は  
ワークが水平線の上で  
90°です。



例-2は  
ワークが水平線上から  
20°傾斜しています。

販売店

製品の仕様および外観は予告なく変更することがあります。あらかじめご了承ください。

株式会社 **nji**

TEL (076) 232-7150 (代) FAX (076) 232-7160  
〒920-0027 金沢市駅西新町1丁目8番16号  
Eメール nji@d6.dion.ne.jp OFFICE 東京・名古屋・大阪・金沢

詳しい使用方法等は動画で確認いただけます

検索サイトで **nji** 検索  
URL <https://www.nepo.gr.jp/nji/>

